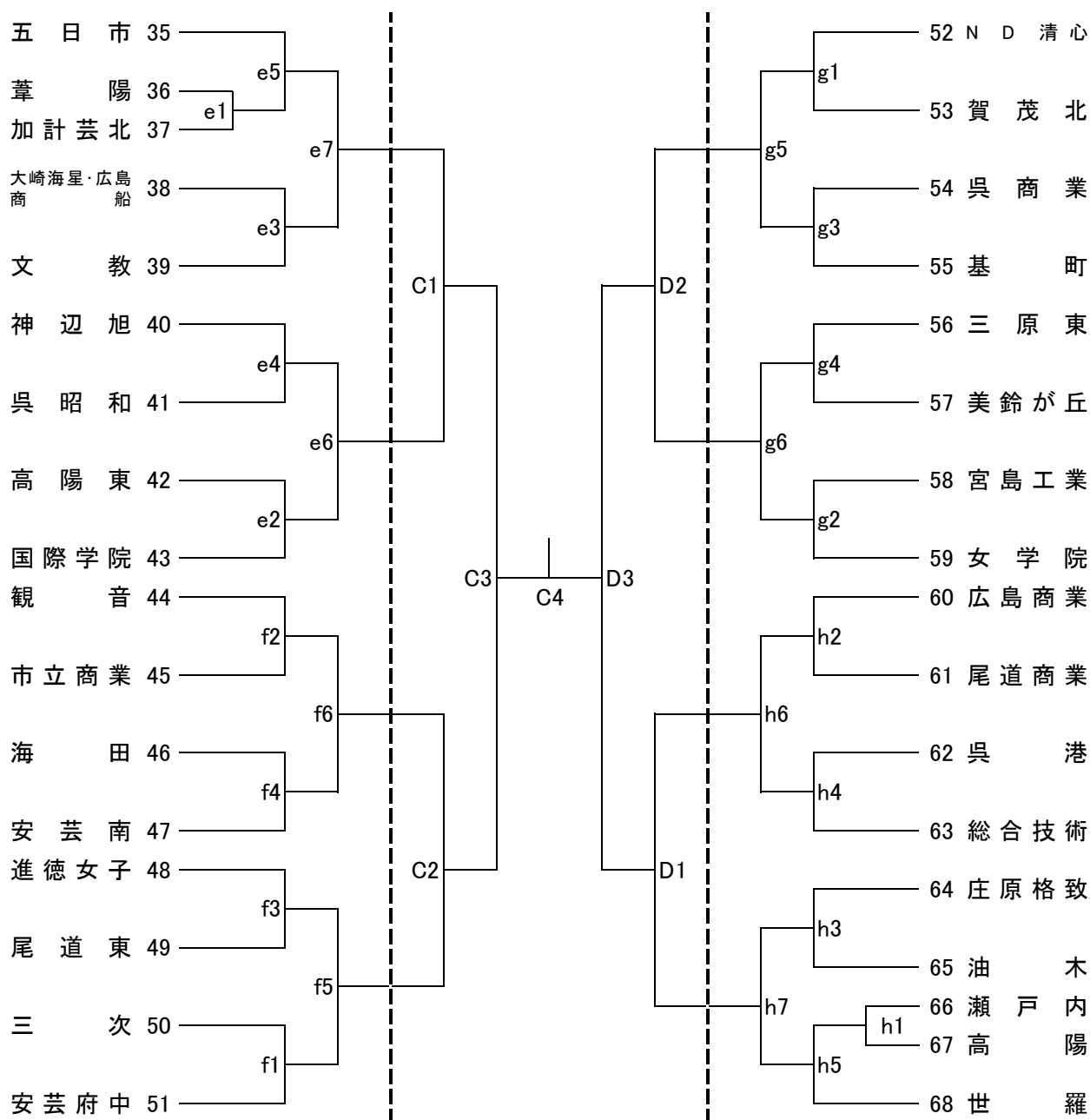


平成28年度 県知事杯バレーボール大会(女子Bブロック)



日	会場	コート	会場責任	競技責任	審判責任	代表会議	開館開式	プロトコール	試合間
8/20(土)	吉田運動公園	c・d	寺本	岡野	福原	9:45	10:00	10:30	10分 連続 20分
	三次	e・f	竹保	前	田村				
	三次青陵	a・b	高杵	谷川	渡邊				
	庄原格致	g・h	松岡	中川	大塚				
8/21(日)	吉田運動公園	A・B	寺本			9:45	10:00	10:30	10分 連続20分
	三次	C・D	竹保						

試合結果連絡先 (FAX番号)

高体連 082-223-2022
バレー協会 082-224-2210
中国新聞 082-291-5852
ジョイスポ 082-236-2520
読売新聞 082-243-7812

安古市高校(平木) 082-885-2342
皆実高校(明田) 082-874-9343
呉宮原高校(廣田) 0823-21-9308 【HP掲載用】